

 DecoLine

Genny 2.0

Formaldehyd Verdampfungsgenerator

Die Genny Generatoranlagen sind die ersten Begasungsgeneratoren am Markt, die eine sichere und überwachte Raumdekontamination mit Formaldehyd von außen über geeignete Lüftungssysteme ermöglichen.

Die **Genny 2.0** ist eine sehr leistungsstarke Formalin Generatoranlage. Der Generator kommuniziert **interaktiv (auch mit Fremdsystemen)**. Durch die variabel einstellbaren Volumenströme **bis 350 m³/h** und die Prozessvielfalt können Dekontaminationen über Düsen- und Lüftungssysteme und über weite Strecken realisiert werden. Der erzeugte Gasstrom kann wahlweise „intensiv hoch konzentriert“ oder „gleitend kontinuierlich aufgebaut“ in den Raum eingeleitet werden. Diese Anlage ist für wirkungsvolle Dekontaminationsprozesse und für Raumvolumina bis zu 100 m³ geeignet. Eine Neutralisation kann mittels Ammoniak oder über eine rückstandsfreie Chemisorption erfolgen. Über externe Reservoirerweiterung können größere Formalinmengen verdampft werden.

Ortner Plus

- Leistungsstarkes Verdampfungsmodul ohne Kochtopfprinzip
- Integriertes Erhitzermodul um z.B. Luftleitungen erwärmen zu können
- Standardmäßige digitale Zyklusprotokollierung über USB und LAN
- Anlage kann mittels moderner Fernsteuerung betrieben, bedient und von außen überwacht werden
- Vielzahl an Schnittstellen für Systemintegration und Kommunikation an externe Anlagensteuerungen
- Schnelle Einsatzbereitschaft der Anlage
- Automatische Raum- oder Kammerfreimessung zur Nutzungsfreigabe
- Permanente Grenzwertüberwachung
- Automatische grafische Darstellung der Konzentrationsverläufe
- Geeignet für die Ansteuerung von getakteten Düsensystemen
- Bedienerfreundliche Rezeptverwaltung
- Intuitive Bedienoberfläche
- Automatisch geregelter Volumenstrom bis 350 m³/h
- Besonders wartungsfreundlich durch:
 - Einfache Zugänglichkeit aller wichtigen wartungslevanten Komponenten
 - Wartung kann durch eingeschultes betreiberseitiges Fachpersonal durchgeführt werden
- Wesentlich schnellere Zykluszeiten durch schnellen Verdampfungsprozess

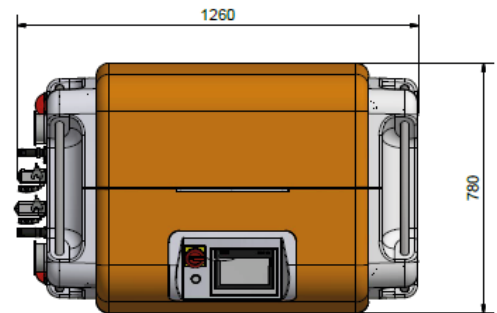
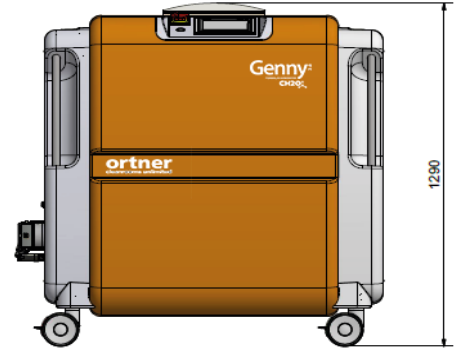
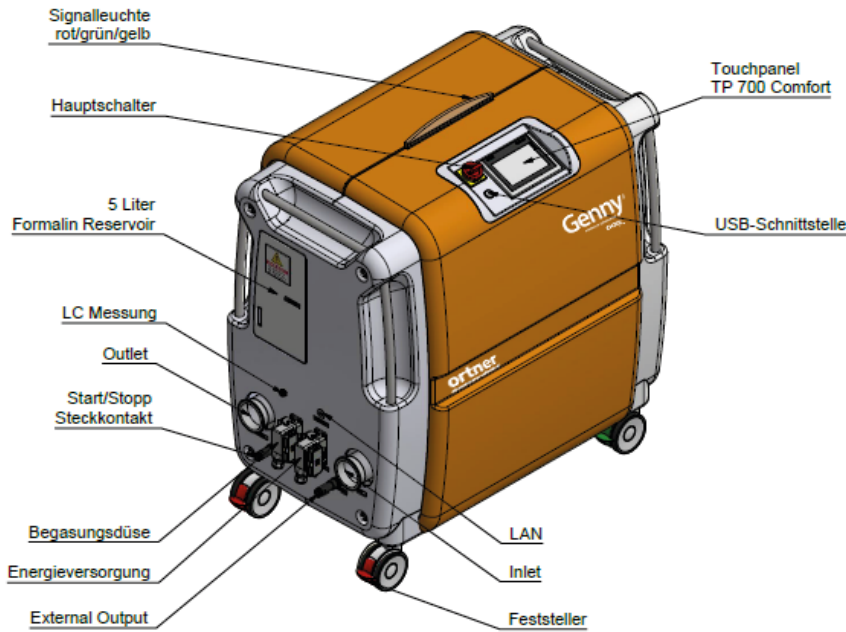




Genny 2.0

Über die LAN Schnittstelle werden alle Betriebszustände der Anlage, alle Istwerte der Sensorik, die Prozesszeiten, sämtliche Alarmer und die aktuellen Zyklusdaten bereitgestellt. Der Betreiber kann über die LAN Schnittstelle von extern einen Zyklus auswählen und starten.

Genny 2.0



Modelle Maße in mm

Modelle	Gesamtabmessung
	B x H x T
925-060-000-000-06	1260 x 1290 x 780

Standardmäßige Hardware Schnittstellen:

- LAN
- USB
- Start/Stop Kontakt
- Stromversorgung
- Düsen Steuerung

Standardmäßige Meldungen nach extern:

- Betrieb
- Summenstörung
- CH₂O System
- Belüftung aktiv

Optionen

- HC Sensor
- LC Sensor
- Aufgesetzte Begasungsdüse
- Komfort Anzeige Modul zur Fernsteuerung über WLAN
- Ammoniak Reservoir 5 Liter
- Audit Trail

System Optionen*

- H14 Filter extern angedockt
- Chemisorption zur Neutralisation
- Raumdruckregelung
- Externe Reservoirerweiterung

Technische Merkmale

Verkleidung	Kunststoff (ABS)
Nennleistung	6 kW / 14 A
Nennspannung	230 VAC oder 3 x 400 VAC/50 Hz/N/PE
Ventilator	elektronische Drehzahlregelung
Steuerung	Siemens S7 1200
Speicherbare Zyklen	1-10 (optional erweiterbar)
Pumpe	Hochpräzisionsdosierpumpe +/- 1%
Lebensdauer Pumpe	10 000 Betriebsstunden
Waage	0 - 6000 g
Signalisierung	Prozesssignalisierung (rot/grün/gelb)
Einspritzrate	1-12 g/min
Umgebungstemperatur	0-40 °C
Volumenstrom	variabel bis 350 m ³ /h
Schlauchanschlüsse	DN 80 Tri-Clamp
Touchpanel	TP 700 Comfort (Farbe)
CH ₂ O Reservoir	Bis 5 Liter (4 - 12% CH ₂ O)
Raumvolumina	anwendbar bis ca. 100 m ³
Interne Verrohrung	Edelstahl
Gewicht	ca. 200 kg
Lenkrollen	Lenkrollen mit Richtungsfeststeller

ortner
cleanrooms unlimited

www.ortner-group.at

* Nicht standardisierte kunden- oder systemspezifische Anwendungen.