

 DecoLine

ISU 2.0

Interactive Superinduce Unit

Die **ISU 2.0** ist eine der modernsten und leistungsstärksten **H₂O₂-Gas-Generatoranlagen** am Markt. Die ISU 2.0 kann unterschiedliche Infrastruktursysteme, Anlagen oder Geräte vernetzen oder miteinander kombinieren. Sie kommuniziert **interaktiv (auch mit Fremdsystemen)**. Durch die variabel einstellbaren Volumenströme **bis 350 m³/h** und die Prozessvielfalt können Dekontaminationen über Düsen- und Lüftungssysteme und über weite Strecken realisiert werden. Der erzeugte Gasstrom kann wahlweise „intensiv hoch konzentriert“ oder „gleitend kontinuierlich“ aufgebaut (= **Superinduce Wirkung**) in den Raum eingeleitet werden. Diese Anlage ist für wirkungsvolle Dekontaminationsprozesse und für Raumvolumina bis zu 500 m³ geeignet. Für gleichzeitige Dekontamination von mehreren oder größeren Räumen können die einzelnen ISU 2.0 bis zu 5 Anlagen als Anlageverbund betrieben und über eine ISU 2.0 zentral gesteuert werden. Somit ist es möglich, Raumvolumen bis zu 2.500 m³ gleichzeitig zu dekontaminieren. Durch den zusätzlichen Einsatz von mobilen H₂O₂-Katalysatoren lässt sich die notwendige Belüftungsdauer bei z.B. 1.000 m³ Raumvolumen um bis zu 50% senken, was zu effizienten Dekontaminationszyklen führt.

Ortner Plus

- Leistungsstarkes Verdampfungsmodul
- Integriertes Erhitzermodul um z.B. Luftleitungen erwärmen zu können
- Standardmäßige digitale Zyklusprotokollierung über USB und LAN
- Anlage kann mittels moderner Fernsteuerung betrieben, bedient und von außen überwacht werden
- Vielzahl an Schnittstellen für Systemintegration und Kommunikation an externe Anlagensteuerungen
- Permanente Einsatzbereitschaft der Anlage
- Automatische Raum- oder Kammerfreimessung zur Nutzungsfreigabe
- Permanente Grenzwertüberwachung
- Automatische grafische Darstellung der Konzentrationsverläufe
- Geeignet für open und closed-loop Prozesse
- Geeignet für die Ansteuerung von getakteten Düsensystemen
- Bedienerfreundliche Rezeptverwaltung
- Intuitive Bedienoberfläche
- Ergonomische Griffpositionen für einfaches Handling
- Automatisch geregelter Volumenstrom bis 350 m³/h
- Besonders Wartungsfreundlich durch:
 - Einfache Zugänglichkeit aller wichtigen wartungslevanten Komponenten
 - Wartung kann durch eingeschultes betreiberseitiges Fachpersonal durchgeführt werden
- Wesentlich schnellere Zykluszeiten durch hohe Luftmenge
- 5 Liter H₂O₂ Aufnahmebehälter
- Anwendbar bis 500 m³ Raumvolumen/pro Anlage
- Anwendbar bis 2.500 m³ Raumvolumen als Verbundbetrieb von 5 Anlagen

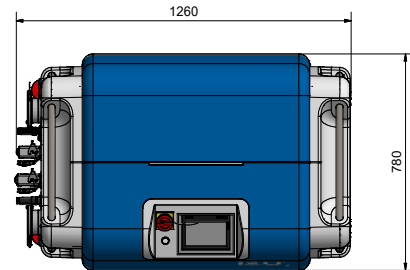
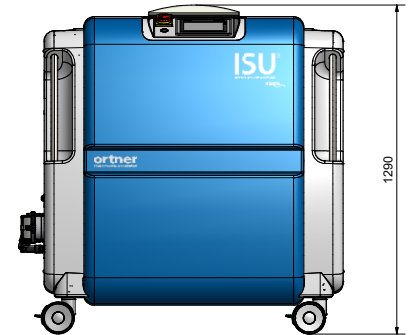
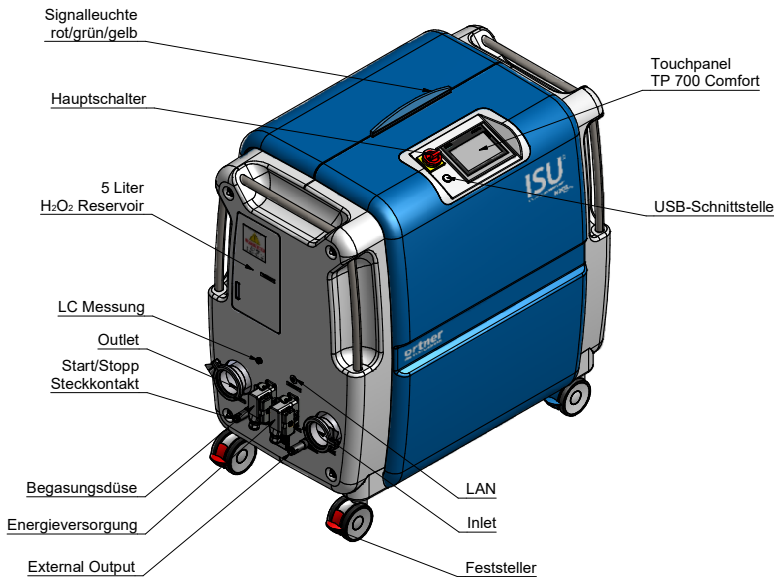




ISU (Interactive Superinduce Unit) 2.0

Über die LAN Schnittstelle werden alle Betriebszustände der Anlage, alle Istwerte der Sensorik, die Prozesszeiten, sämtliche Alarmer und die aktuellen Zyklusdaten bereitgestellt. Der Betreiber kann über die LAN Schnittstelle von extern einen Zyklus auswählen und starten.

ISU 2.0



Modelle Maße in mm

Modelle	Gesamtabmessung B x H x T
0000252	1260 x 1290 x 780

Standardmäßige Hardware Schnittstellen

- LAN
- USB
- Start/Stop Kontakt
- Stromversorgung
- Düsen Steuerung
- Meldungen nach extern

Standardmäßige Meldungen nach extern

- Betrieb
- Summenstörung
- H₂O₂ System
- Belüftung aktiv

Optionen

- HC Sensor
- LC Sensor
- H₂O₂ Katalysator mit H14 Filter
- Aufgesetzte Begasungsdüse
- Komfort Anzeige Modul zur Fernsteuerung über WLAN
- Audit Trail

Technische Merkmale

Verkleidung	Kunststoff (ABS)
Nennleistung	6 kW / 14 A
Nennspannung	230 VAC oder 3 x 400 VAC/50 Hz/N/PE
Ventilator	elektronische Drehzahlregelung
Steuerung	Siemens S7 1200
Speicherbare Zyklen	1-10 (optional erweiterbar)
Pumpe	Hochpräzisionsdosierpumpe +/- 1%
Lebensdauer Pumpe	10 000 Betriebsstunden
Waage	0 - 6000 g
Signalisierung	Prozesssignalisierung (rot/grün/gelb)
Einspritzrate	1 - 10 g/min
Umgebungstemperatur	0 - 40 °C
Volumenstrom	variabel bis 350 m ³ /h
Schlauchanschlüsse	DN 80 Tri-Clamp
Touchpanel	TP 700 Comfort (Farbe)
H₂O₂ Reservoir	Bis 5 Liter (technisch reines H ₂ O ₂)
Raumvolumina	anwendbar bis ca. 500 m ³ /pro Anlage; als Verbundbetrieb von max. 5 Anlagen anwendbar bis ca. 2.500 m ³
Interne Verrohrung	Edelstahl
Gewicht	ca. 200 kg
Lenkrollen	Lenkrollen mit Richtungsfeststeller